



Volvo Construction Equipment

P5770C ABG, P5870C ABG, P6870C ABG

Volvo Radfertiger 2.5-9.0 m 129 kW



Leistung aus Leidenschaft

Wir von Volvo Construction Equipment nehmen unsere Aufgabe ernst. Wir entwickeln Produkte und Dienstleistungen, die die Produktivität steigern. Wir sind sicher, dass wir für Branchenexperten die Kosten senken und den Gewinn erhöhen können. Als Teil des Volvo-Konzerns arbeiten wir engagiert an innovativen Lösungen, die Ihnen helfen, intelligenter - nicht härter - zu arbeiten.

Mit uns schaffen Sie mehr

Mit weniger mehr leisten ist ein Markenzeichen der Volvo Construction Equipment. Hohe Produktivität geht bei uns schon lange mit niedrigem Energieverbrauch, Bedienungsfreundlichkeit und Haltbarkeit einher. Beim Senken der Kosten über die gesamte Lebensdauer ist Volvo eine Klasse für sich.

Genau für Ihre Anforderungen gemacht

Es geht darum, Lösungen für die speziellen Anforderungen verschiedener Anwendungen der Branche zu entwickeln. Innovation bedeutet häufig Hightech - ist jedoch nicht immer zwingend. Einige unserer besten Ideen waren sehr einfach und basieren auf dem klaren und grundlegenden Verständnis des Arbeitsalltags unserer Kunden.



In 180 Jahren kann man viel lernen

Im Lauf der Jahre hat Volvo Lösungen entwickelt, die den Gebrauch von Baumaschinen revolutioniert haben. Nirgendwo anders als bei Volvo wird Sicherheit größer geschrieben. Der Schutz der Fahrer sowie aller Personen, die sich im Umkreis befinden und eine möglichst geringe Umweltbelastung sind traditionelle Werte, die unsere Produktphilosophie prägen.

Wir sind auf Ihrer Seite

Die besten Leute stehen hinter der Marke Volvo. Volvo ist ein wirklich globales Unternehmen mit einem Kundendienst, der seinen Kunden schnell und effizient hilft - jederzeit und überall.

Leistung aus Leidenschaft.



Volvo Trucks



Renault Trucks



Mack Trucks



UD Trucks



Volvo Buses



Volvo Construction Equipment



Volvo Penta



Volvo Financial Services

Der beste Straßenfertiger für den Job

Straßenfertiger von Volvo sind für Leistung und Präzision bei allen Einbauvorhaben konzipiert. P6870C ABG, P5870C ABG und P5770C ABG bieten eine Auswahl Antriebssysteme, die am besten für die jeweiligen Einbaubedingungen geeignet sind. Volvo hat für alle Ihre Anforderungen den richtigen Straßenfertiger.

P5770C ABG

Für schmalere Einbaubreiten werden beim P5770 ABG mit Vierradantrieb die breiten Hinterräder genutzt, um den Großteil der Antriebsleistung zu liefern. Die Vorderräder wirken zusätzlich bei Antrieb und bei der Lenkung mit.



P5870C ABG

Der P5870C ABG mit Vierradantrieb ist mit sechs Rädern ausgestattet und bestens für mittlere Einbaubreiten geeignet. Die breiten Hinterräder liefern den Großteil der Antriebsleistung. Die beiden hinteren Vorderräder wirken zusätzlich beim Antrieb mit und mit den vorderen Vorderrädern unterstützen sie außerdem die Lenkung.





P6870C ABG

Der P6870C ABG hat einen Sechsradantrieb für maximale Leistung bei hohen Einbaubreiten und -stärken unter schwierigen Untergrundbedingungen. Die breiten, angetriebenen Hinterräder liefern den Großteil der Antriebskraft mit zusätzlicher Leistung von den beiden ladungsabhängig angetriebenen Vorderradpaaren.



Radaufhängung

Straßenfertiger von Volvo sind mit einem einzigartigen, hydraulischen Niveauegleichssystem ausgestattet. Dieses System basiert auf einer Drei-Punkt-Lagerung, so dass der Oberaufbau der Zugmaschine stabil bleibt. Bei Einbauarbeiten unter schwierigen oder unebenen Bedingungen unterstützt der Niveauegleich die Traktion sowie einen ebenmäßigen Einbau.

Radfertiger vom Feinsten

Nehmen Sie Platz und spüren Sie die Power bei der Arbeit mit der ausgezeichneten Traktionskontrolle des Straßenfertigers von Volvo. Unbeeindruckt von den Umgebungsbedingungen liefern diese Maschinen höchste Zugkraft für gleichmäßige, ebene Fahrbahnbeläge. Überzeugen Sie sich selbst von den Ergebnissen.

Smart-Power-Betriebsart

Wenn nicht die volle Leistung benötigt wird, kann der Fahrer am Hauptbedienpult (MCU) die Betriebsart Smart Power wählen, um die Motordrehzahl automatisch auf 1600 U/min abzusenken. Der Geräuschpegel verringert sich spürbar und außerdem wird in dieser Betriebsart der Kraftstoffverbrauch um bis zu 30 Prozent reduziert.

Antrieb

Das Antriebssystem von Volvo garantiert, unabhängig von den Bodenbedingungen, hohe Traktionskraft für präzises und gleichmäßiges Einbauen.



Drehmomentregelung

Die intelligente lastabhängige Drehmomentkontrolle überwacht die Ladung im Kübel und passt die Leistung der vorderen angetriebenen Räder entsprechend an. Auf diese Weise sorgt es für ein optimales Drehmoment ohne Durchdrehen der Räder.

Optimale Manövrierfähigkeit

Die klassenbeste Manövrierbarkeit ist das Herz des Volvo-Fertigers und verschafft Ihnen einen Wettbewerbsvorteil. Erfahren Sie die präzise Fortbewegung, den engen Wenderadius und einfachen Transport des Fertigers mit Volvo Construction Equipment.

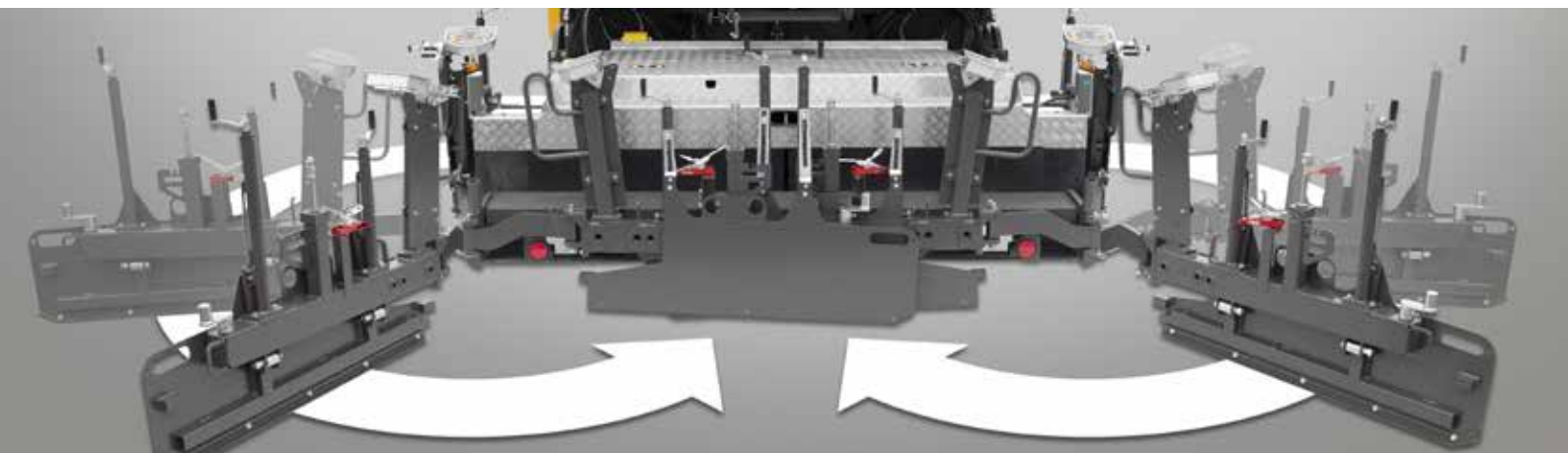
Klappbarer Laufsteg

Der klappbare Laufsteg von Volvo ermöglicht den Start des Einbaus nahe einer Mauer und verringert dadurch die manuelle Arbeit. Durch den serienmäßig klappbaren Laufsteg verringert sich die Gesamtlänge der Maschine in Transportstellung.



Drei Fahrmodi

In der Betriebsart ‚Einbau‘ sind alle Einbau-Steuerelemente, die volle Motorleistung sowie der Smart Power-Modus verfügbar. Der Manövrier-Modus deaktiviert sämtliche Einbaufunktionen, schaltet die Aktivlenkung ein und reduziert die Fahrgeschwindigkeit - ideal zum Manövrieren sowie zum Be- und Entladen. In der Betriebsart ‚Transport‘ kann mit Höchstgeschwindigkeit gefahren werden, damit die Maschine schnell umgesetzt werden kann. In den Betriebsarten ‚Manövrieren‘ und ‚Transport‘ ist die Motordrehzahl in gleicher Weise geregelt, damit Kraftstoff eingespart wird.



Optionale Seitenbegrenzungen

Die klappbaren Seitenbegrenzungen können hinter die Bohle geschwenkt werden, um die Transportbreite zu verkleinern.



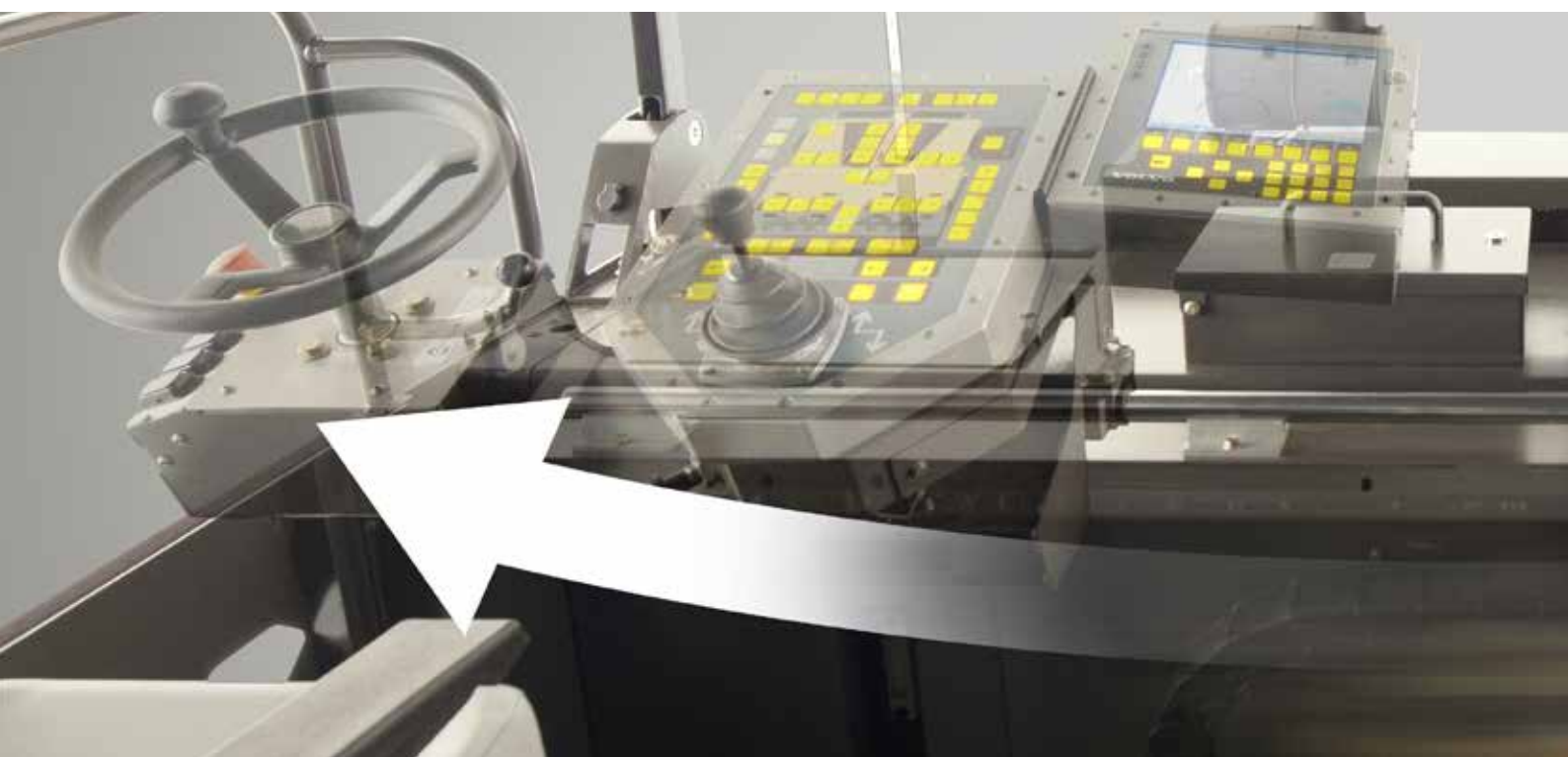
Aktivlenkung

Das einzigartige Lenksystem bietet die branchenbeste Manövrierbarkeit und einen inneren Wenderadius von 2,5 m - ideal zum Verfahren des Fertigers auf engen Baustellen. Die elektro-hydraulische Lenkung sorgt dafür, dass der Fertiger unter engen Bedingungen optimal gesteuert werden kann - Einbauzeit- und -aufwand werden reduziert.

2,5 m

Volvo gibt Ihnen die volle Kontrolle

Steuern und überwachen Sie Ihren Fertiger vom Fahrersitz aus über das einzigartige und branchenführende EPM II-Bedienpult, das bedienerfreundlich und für maximale Effizienz konzipiert ist. Intelligenter Straßenbau vom Feinsten.



Intuitives Display

Links von der MCU sind die Fertigerfunktionen naturgetreu, wie an der Maschine dargestellt. Der Fahrer kann so Parameter wie die Bohlentemperatur oder Motoreinstellungen schnell und zielgerichtet einstellen.



Kraftstoffüberwachung

Das Kraftstoff-Überwachungssystem am Bedienpult zeigt den Kraftstoffverbrauch pro Tag oder Zeitraum an, damit Sie das Tanken planen und die Betriebskosten berechnen können.



Bedienpult (MCU)

Schnell zugängliche und einfach strukturierte Informationen über das branchenführende, große Farbdisplay von Volvo. Dank des einzigartigen Designs hat der Fahrer das Fahrzeug mit den Fingerspitzen vollständig unter Kontrolle und kann sofort alle Einstellungen der Einbaufunktionen vornehmen.



EIN-/AUS-Schalter

Auf Knopfdruck kann der Einbau gestoppt und mit den gleichen Parametern wieder gestartet werden, gleich wieviel Zeit vergangen ist.



Settings Manager

Speichern Sie alle bewährten Einbauparameter zur Wiederverwendung bei ähnlichen Einsätzen - so sparen Sie Zeit und gewährleisten eine gleichbleibende Einbauqualität.

Das perfekte Einbaupaket



Sicht

Rundumsicht und ausstellbarer Fahrersitz für eine 360°-Sicht des gesamten Einbauprozesses.



MCU

Über das breite Bedienpult mit integriertem Farbdisplay kann der Fahrer schnell alle Einstellungen anpassen.

Motor

Der geräuscharme und effiziente Dieselmotor Tier 4 i/Stufe 3B von Volvo liefert mehr Leistung und verbraucht weniger Kraftstoff.

Großer Kübel

12 t-Kübel mit großem Fassungsvermögen ist für unterbrechungsfreien Einbau geeignet.



Wartungsfreundlichkeit

Tägliche Wartungskontrollen können schnell, sicher und einfach der Fahrerplattform aus erledigt werden.



Manövrierfähigkeit

Dank der einzigartigen Aktivenlenkung erreichen Sie sofortige, präzise Lenkung mit einem Wenderadius von 2,5 m.





Bohlen

Robuste, branchenführende, ausfahrbare Bohlen garantieren eine lange Haltbarkeit für Qualitätseinbau.

Wetterdach

Das Wetterdach mit ausstellbaren Seitenteilen und integrierter Schallschutzdämmung sorgt für Schutz bei schlechter Witterung und für einen komfortablen Arbeitsplatz. Es kann zum Transport hydraulisch abgesenkt werden.



Radaufhängung

Volvo sorgt für eine exzellente Traktionssteuerung, unabhängig von den Einbaubedingungen und gewährleistet so eine gleichbleibende, ebene Einbauqualität.



Antrieb

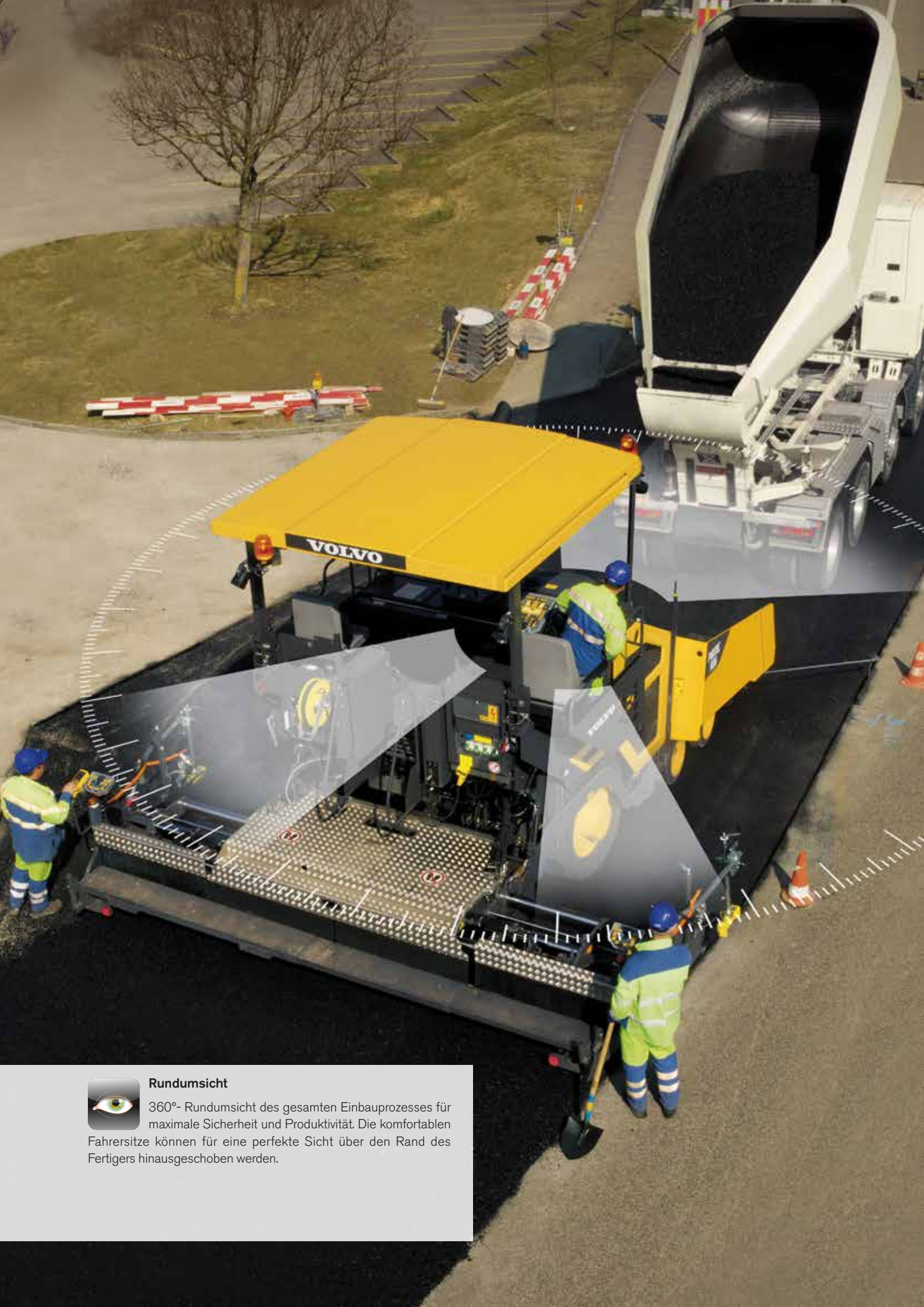
Volvo bietet seinen Kunden eine Auswahl an Antriebskonzepten, die am besten für die jeweiligen Einbaubedingungen geeignet sind.

Zugangstüren

Seitlich angeschlagene Wartungstüren bieten ausgezeichneten Zugang und eine längere Lebensdauer.

Elektrische Bohlenheizung

Volvo Variomatic-Bohlen sind mit einer Drei-Zonenheizung ausgestattet, um eine zuverlässige und konstante Beheizung zu gewährleisten.



Rundumsicht

360°- Rundumsicht des gesamten Einbauprozesses für maximale Sicherheit und Produktivität. Die komfortablen Fahrersitze können für eine perfekte Sicht über den Rand des Fertigers hinausgeschoben werden.

Ausgezeichnete Sicht

Setzen Sie sich auf die Plattform und bewundern Sie Ihr Werk über 360°. Verfolgen Sie den konstanten Materialfluss aus dem großen Kübel, der mehr Material enthält und einen unterbrechungsfreien Einbau ermöglicht. Unabhängige hydrostatische Antriebe für die Förderbänder und Schnecken sorgen für eine gleichmäßige Schichtstärke und Qualität über die gesamte Einbaufäche.

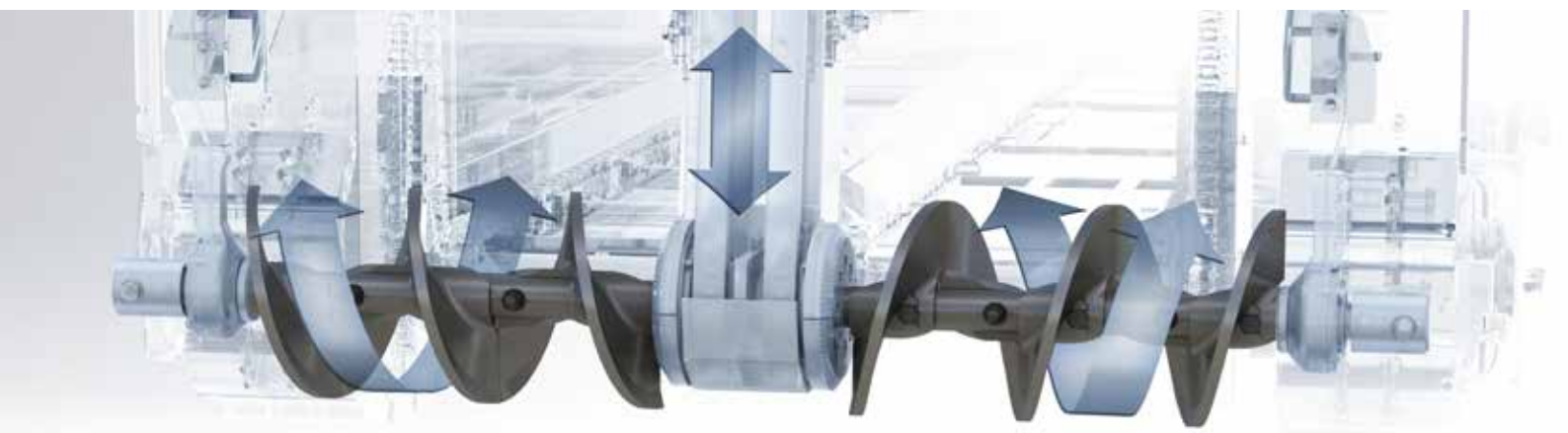
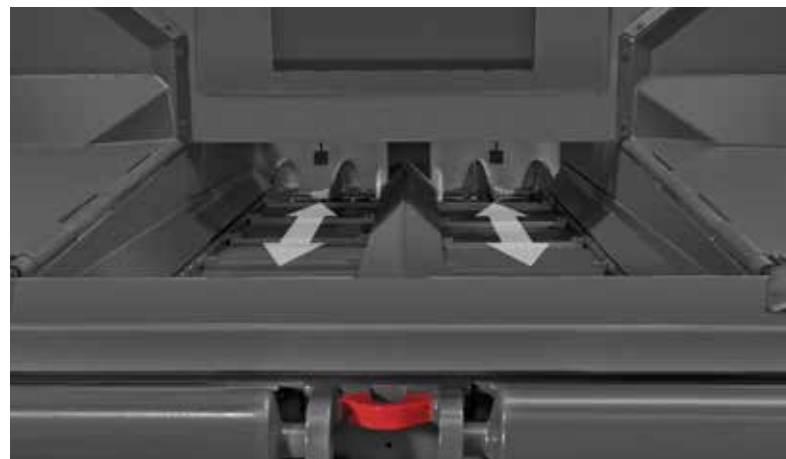
Kübel

Der Kübel wurde von Volvo so konstruiert, dass der Bediener den Materialfüllstand sehen und den konstanten Materialfluss steuern kann. Der Kübel ermöglicht mit seinem großen Fassungsvermögen einen unterbrechungsfreien Einbau.



Sichtbarer Materialfluss

Die Konstruktion der Volvo-Fertiger ermöglicht dem Fahrer eine ausgezeichnete Sicht auf den Materialfluss im Kübel, im Schneckenkanal, bis zur Seitenbegrenzung.



Materialfluss

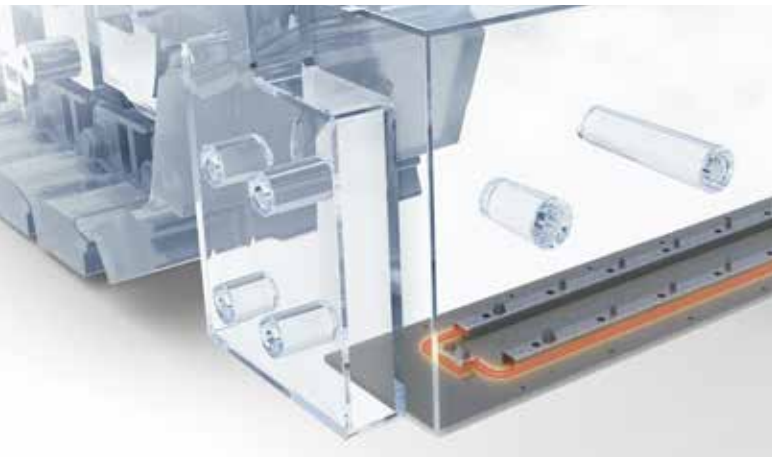
Die unabhängigen, hydrostatischen und reversierbaren Antriebe beider Förderbänder und der höhenverstellbaren Schnecken sorgen für einen konstanten Materialfluss zur Bohle.

Überlegene Bohlentechnologie

Volvo-Bohlen liefern Ihnen die beste Qualität, Gleichmäßigkeit und Ebenheit des Fahrbahnbelages. Die branchenführenden, ausfahrbaren Bohlen von Volvo können eine große Vielfalt Material verarbeiten und dank der maximalen Vorverdichtung wird die Walzarbeit erheblich reduziert.

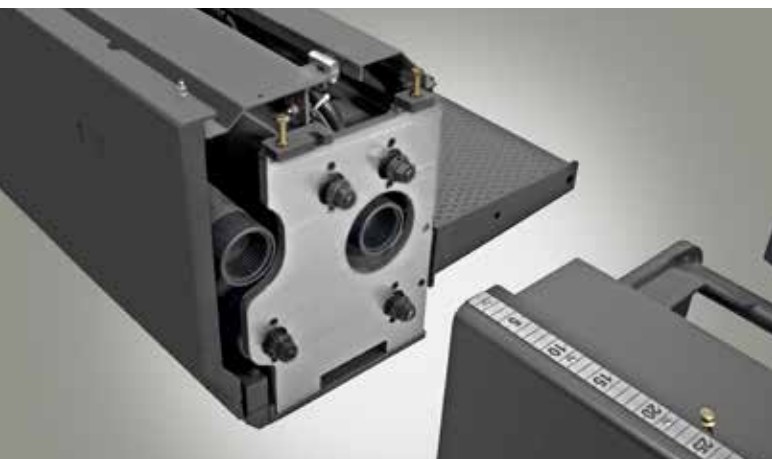
Elektroheizung

Variomatic-Bohlen von Volvo sind mit drei Heizkreisen ausgestattet, die die Bohle über ihre gesamte Länge schnell auf eine gleichmäßige Temperatur bringen. Zwei Heizstäbe sorgen für eine gleichmäßige und zuverlässige Wärmeverteilung.



SCU

Über zwei, gut zugänglichen Außensteuerstände (SCU) können die Bediener die Bohlenfunktionen sowie den Materialfluss regeln.



Schnellspannsystem

Anbauteile können in Minutenschnelle, dank der einzigartigen Volvo-Schnellwechselkupplung, ohne spezielles Werkzeug an- oder abgebaut werden - so sparen Sie Zeit und Geld.



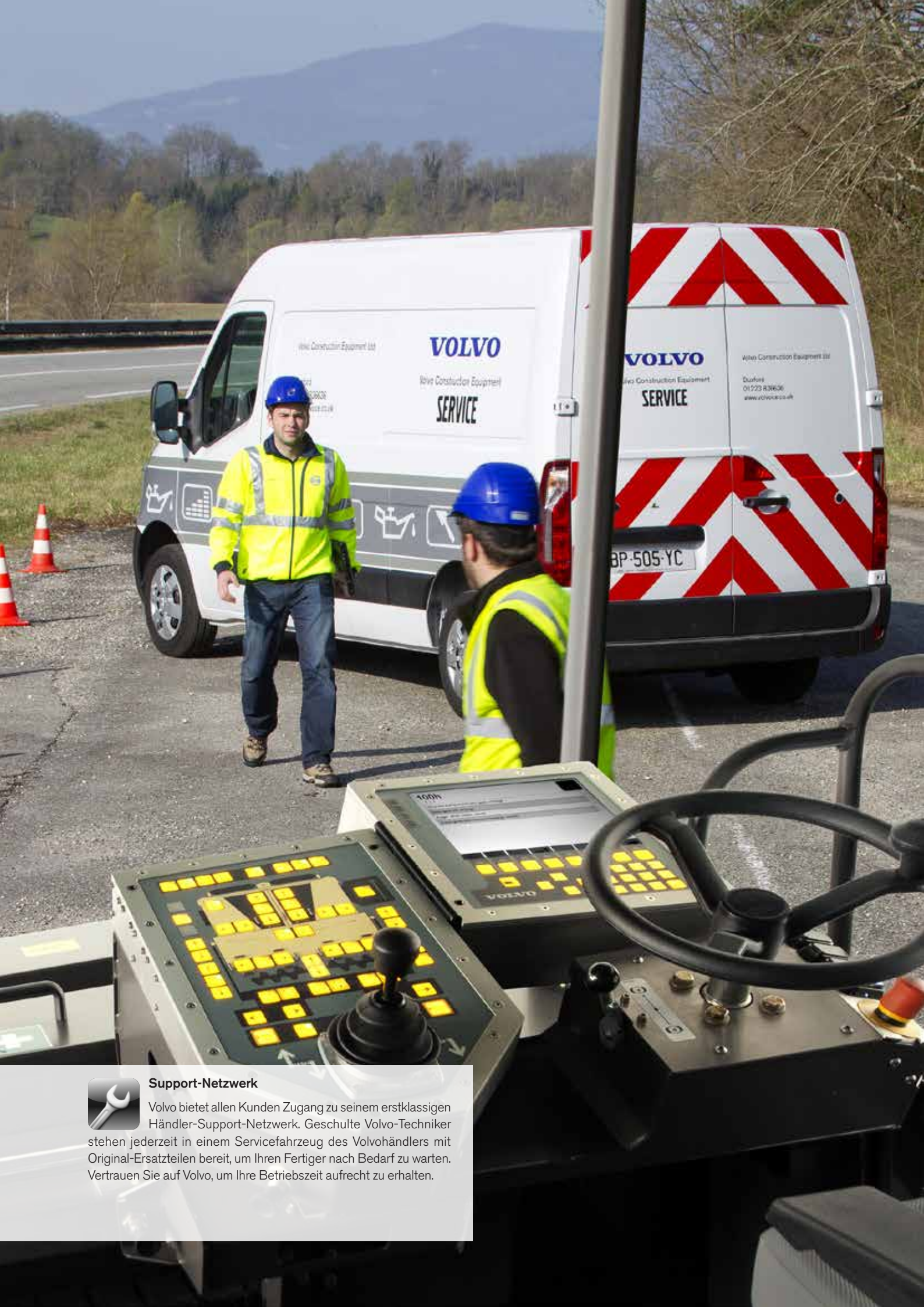
Einfachstampferbohle

Neu konstruierte, robuste, durchgehärtete Stampferbohle für verbesserte Haltbarkeit und Zuverlässigkeit.



Bohlenleistung

Variomatic-Bohlen von Volvo sind hydraulisch ausfahrbar und bieten den Kunden mit Anbauteilen Einbaubreiten bis zu 9 m. Als Einfachstamperbohlen mit Gas- oder Elektroheizung verfügbar.



Support-Netzwerk

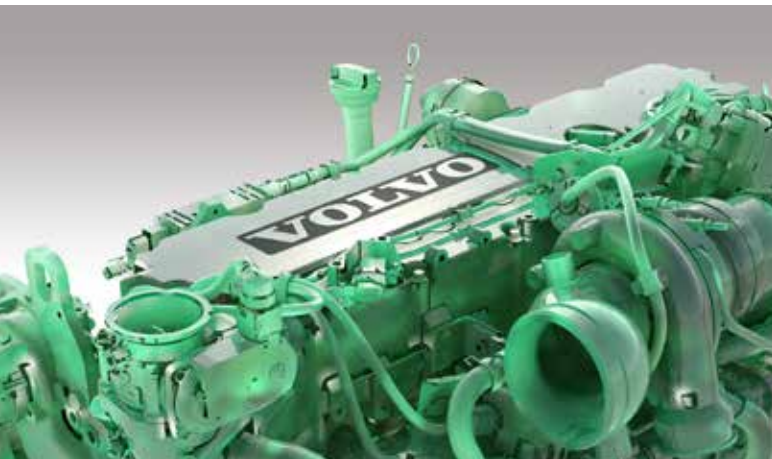
Volvo bietet allen Kunden Zugang zu seinem erstklassigen Händler-Support-Netzwerk. Geschulte Volvo-Techniker stehen jederzeit in einem Servicefahrzeug des Volvohändlers mit Original-Ersatzteilen bereit, um Ihren Fertiger nach Bedarf zu warten. Vertrauen Sie auf Volvo, um Ihre Betriebszeit aufrecht zu erhalten.

Ihre Betriebszeiten sind unsere Priorität

Es geht uns bei Volvo nicht nur darum, Ihnen einen qualitativ hochwertigen Fertiger zu liefern. Wir wissen sehr genau, dass Zeit auf der Baustelle Geld bedeutet und aus diesem Grund haben wir ein in der Branche einzigartiges globales Händler-Supportnetzwerk, um die Verfügbarkeit Ihrer Maschine über ihre gesamte Lebensdauer zu gewährleisten. Und da Volvo-Fertiger 100 Prozent von Volvo stammen, kommen Sie in den Genuss einer unproblematischen Wartung und modernstem Support.

Motorwartung

Tägliche Wartungskontrollen können schnell, sicher und einfach von der Fahrerplattform aus durch das Öffnen einer Klappe erledigt werden.



Service Manager

Vom Hauptbedienpult (MCU) erhält der Fahrer Hinweise und Warnungen, wenn Wartungs- und Servicekontrollen anstehen oder überfällig sind. Das System zeichnet auch auf, wann Kontrollen ausgeführt werden.



Care Kits für Straßenfertiger

Die Verwendung von Volvo-Care Kits stellt die optimale Lebensdauer und Leistung der Verschleißteile sicher. Nutzen Sie 100 Prozent Originalersatzteile von Volvo in einem Paket für optimale Verfügbarkeit.



Servicevereinbarungen

Servicevereinbarungen bieten Wartungs- und Serviceleistungen zu niedrigsten Preisen an und beschränken die Ausfallzeiten auf ein Minimum. Das flexible Programm deckt eine breite Palette Serviceleistungen ab: von umfassenden Wartungs- und Reparaturvereinbarungen bis zur Routineinspektion wichtiger Teile und Funktionen.

Technische Daten

Modell		P5770C	P5870C	P6870C
Motor (Diesel)				
Hersteller		Volvo		
Modell		D6		
Max. Leistung bei	kW	129 bei 2 000 rpm		
	PS	175 bei 2 000 rpm		
Kühlmittel		flüssig		
Füllmenge Kraftstofftank	l	260		
Abgasemissionen		COM 3B / EPA Tier 4i		
Einbau				
Leistung (theor.) ¹	t/h	500	600	700
Schichtdicke (max.)	mm	300		
Geschwindigkeit				
Einbau (max.)	m/min	40		
Transport (max.)	km/h	20		
Fahrtrieb				
Antriebsräder hinten		2		
Antriebsräder vorn		2	2	4
Hinterräder				
2 luftbefüllte Stahlgürtelreifen	Abmessung	385/95R25		
Vordere gelenkte Räder				
Gummireifen	Nr.	2	4	4
	Ø	580	580	580
	Breite	340	340	340
Förderband				
Fassungsvermögen Kübel	t	12		
Anzahl der Förderbänder		2		
Fördergeschwindigkeit (max.)		21.5		
Förderschnecke				
Schneckengeschwindigkeit (max.)	l/min	90		
Schneckendurchmesser	mm	360		
Elektrik				
Batteriespannung	Volt	24		
Transportmaße				
Breite	mm	2 550		
Länge	mm	6 132		
Höhe	mm	2 970		
Gewicht²				
Zugmaschine	kg	13 950	14 500	14 500
Max. zulässige Steigung³				
Zugmaschine + Bohle	%	25		
Geräuschpegel				
Innengeräuschpegel nach ISO 11201	LpA dB(A)	83		
Außengeräuschpegel nach 2000/14/EG	LwA dB(A)	104		

1 Die Einbauleistung ist von der Deckenstärke, der Einbaubreite und -geschwindigkeit abhängig und ändert sich, je nach den Arbeitsbedingungen auf Ihrer Baustelle. Sprechen Sie uns an, wir helfen Ihnen gerne dabei, die Leistung Ihres speziellen Einbauvorhabens zu berechnen.

2 Bei allen Gewichten handelt es sich um ungefähre Angaben, ohne Sonderausstattung. Gewicht der Zugmaschine: Reifen mit Wasser gefüllt, Dieseltank halbvoll, Zugarme getrennt, Gewicht des Fahrers: 75 kg, mit Wetterdach.

3 Trifft auf Bohle VB 78 2,5-5,0 m zu. Wenn Anbauteile verwendet werden, reduziert sich die maximal zulässige Steigung.

Technische Daten Bohlen



Robuste Bohlenkonstruktion

Ein robuster Bohlenrahmen und zwei stabile Führungsrohre für die Anbauteile sorgen für eine steife Bohleneinheit.

Stampferbohle und Vibration

Die Einfachstampferbohlen-Technologie gewährleistet einen hohen Verdichtungsgrad hinter der Bohle. Zusammen mit der Vibration wird so eine hohe Qualität und Gleichmäßigkeit der Einbauschicht sichergestellt.

Heizung

Volvo-Bohlen sind mit einer unabhängigen Temperatursteuerung an der Grundbohle und an jeder einzelnen Verlängerung ausgestattet.

Dachprofileinstellung

Eine hydraulische Bohleneinstellfunktion mit Fernsteuerung erlaubt eine schnelle und einfache Verstellung von -2% auf +4%.

Schmierung

Volvo sorgt über einen zentralen Schmierpunkt für optimale Schmierung und reduziert damit den Wartungsbedarf.

Optionale Seitenbegrenzungen

Die klappbaren Seitenbegrenzungen können zur Verringerung der Transportbreite hinter die Bohle geschwenkt werden.

Choice of screeds		P5770C	P5870C	P6870C
VB 78 ETC/GTC	Grundbreite / hydraulischer Einstellbereich	m 2.5-5.0	2.5-5.0	2.5-5.0
	Max. Einbaubreite mit Verlängerungen	m 7.5	8.0	9.0
VB 88 ETC/GTC	Grundbreite / hydraulischer Einstellbereich	m -	3.0-6.0	3.0-6.0
	Max. Einbaubreite mit Verlängerungen	m -	8.0	9.0

Betriebsgewichte* Bohlen		2.5 -5.0 m	3.0-6.0 m	6.5 m	7.5 m	8.0 m**	8.5 m***	9.0 m***
VB 78 ETC	kg	3 600	-	5 222	5 782	6 342	-	6 903
VB 78 GTC	kg	3 680	-	5 342	5 912	6 502	-	7 073
VB 88 ETC	kg	-	3 820	-	5 542	5 832	6 102	6 662
VB 88 GTC	kg	-	3 900	-	5 662	5 952	6 232	6 822

* Einschließlich Schneckenanbauteile, Leitbleche, Abschlussklappen, hintere Zugarme, etc.

** P5870C & P6870C

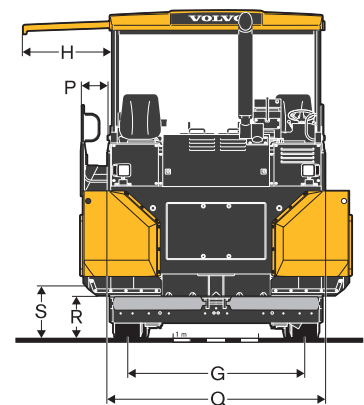
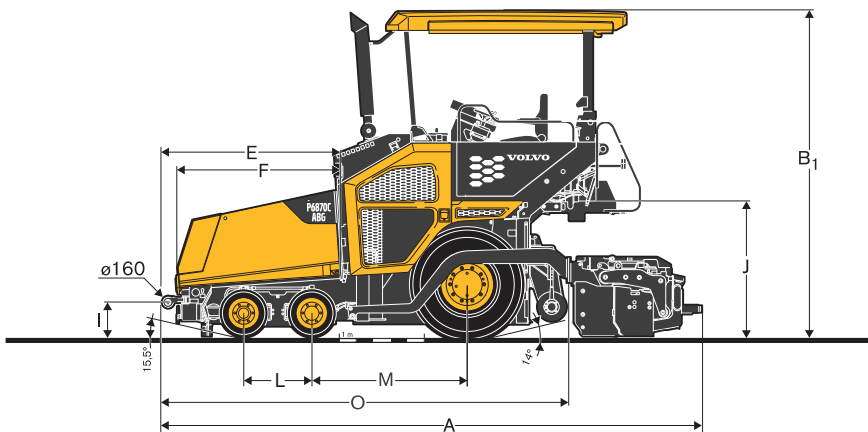
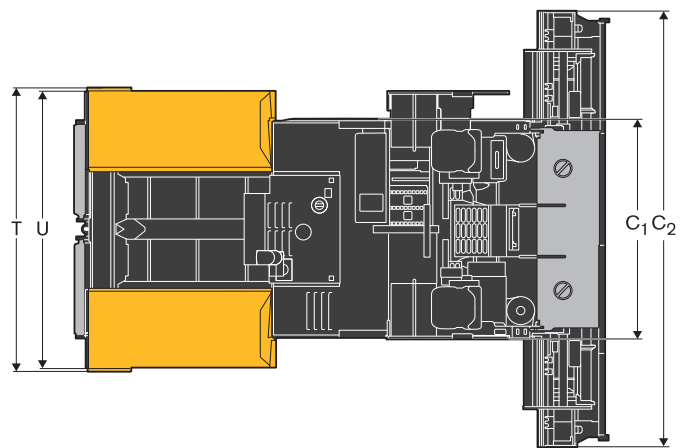
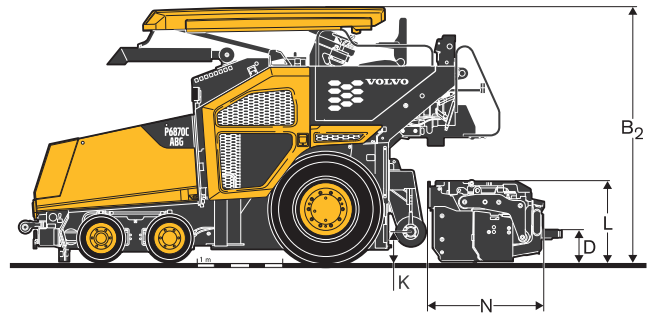
*** P6870C

Technische Daten

Abmessungen

	P5770C	P5870C	P6870C
Einheit	mm	mm	mm
A	6 358	6 358	6 358
B ₁	3 837	3 837	3 837
B ₂	2 970	2 970	2 970
C ₁	2 500	2 500	2 500/3 000
C ₂	5 000	5 000	5 000/6 000
D	376	376	376
E	2 103	2 103	2 103
F	1 894	1 894	1 894
G	2 076	2 076	2 076
H	770	770	770
I	405	405	405
J	1 604	1 604	1 604
K	350 ±60	350 ±60	350 ±60
L		800	800
M		1 825	1 825
N	1 344	1 344	1 344
O	4 788	4 788	4 788
P	320	320	320
Q	2 550	2 550	2 550
R	495 / 598*	495 / 598*	495 / 598*
S	594 / 630*	594 / 630*	594 / 630*
T	offen	3 177	3 177
	geschlossen	2 487	2 487
U	3 093	3 093	3 093

* mit optionalem Frontschütt



Ausrüstung

STANDARDAUSRÜSTUNG

	P5770C	P5870C	P6870C
Volvo Dieselmotor D6, COM 3B / EPA Tier 4i	•	•	•
Electronic Paver Management (EPM2) mit Smart Power	•	•	•
Elektronisch geregelter Fahrtrieb	•	•	•
Verschiebbares Bedienpult mit neigbarer Displayeinheit und schwenkbarem Lenkrad.	•	•	•
Geländer mit Sitzkonsole und Lampenhalterung	•	•	•
Zwei Sitze, seitlich verschiebbar	•	•	•
Zwei lenkbare Vorderräder mit hydraulischem Niveaueausgleich	•	•	•
Vier lenkbare Vorderräder mit hydraulischem Niveaueausgleich		•	•
Hydrostatische Antriebe an den zwei Vorderrädern	•		
Hydrostatische Antriebe an den zwei hinteren Vorderrädern		•	
Hydrostatische Antriebe an allen vier Vorderrädern			•
Lastabhängig geregeltes Drehmoment des Vorderradantriebs	•	•	•
Zuschaltbarer Vorderradantrieb	•	•	•
Hydrostatischer Antrieb der Hinterräder	•	•	•
Zentraler Schneckenantrieb (Einbaubreite bis zu 8,0 m)	•	•	•
Hydraulisch höhenverstellbare Schnecken	•	•	•
Drehrichtung der Schnecken reversierbar	•	•	•
Drehzahlregelung Schnecke ein/aus	•	•	•
Vier hydrostatische Einzelantriebe für Förderbänder und Schnecken	•	•	•
Bohlenarretierung	•	•	•
Zentraler Elektronikschaltschrank	•	•	•
Fahrerstandbeleuchtung	•	•	•
Vier Arbeitsscheinwerfer	•	•	•
Schalldämmung	•	•	•
Vandalismusschutz	•	•	•
Batteriehaupschalter	•	•	•
Zwei Außensteuerstände für die Einbaubohlen	•	•	•
Rückfahralarm	•	•	•
Werkzeugsatz	•	•	•
Geteilte Zugarme	•	•	•

SONDERAUSRÜSTUNG

	P5770C	P5870C	P6870C
Schuttdach aus glasfaserverstärktem Kunststoff	•	•	•
Frontscheibe (nur in Verbindung mit dem Wetterdach)	•	•	•
Seitenplanen für Wetterdach	•	•	•
Bohlenspannvorrichtung	•	•	•
Bohlenteilentlastung	•	•	•
Hydraulische Höhenverstellung der Ausfahrbohlen	•	•	•
Separat ansteuerbare Kübelklappen	•	•	•
Hydraulisches Frontschütt	•	•	•
Reversierbares Förderband	•	•	•
Proportional geregelte Schnecken mittels Ultraschallsensoren	•	•	•
Zentraler Schneckenantrieb 9,0 m	•	•	•
Nivelliersysteme	•	•	•
Hochtemperatur-Ausrüstung, bis zu 55°C	•	•	•
Generatoranbausatz für 9,0 m	•	•	•
Absauganlage für Bitumendämpfe	•	•	•
Zentralschmieranlage	•	•	•
Xenon Lichtanlage	•	•	•
Zwei Zusatzscheinwerfer (hinten)	•	•	•
Straßenfahrbeleuchtung	•	•	•
Schneckenraumbelichtung	•	•	•
Rundumleuchte für Wetterdach	•	•	•
Seitliche Notausschalter (rechts und links)	•	•	•
Zusatzsteckdosen 230V	•	•	•
Druckanzeige für Vorderradantrieb	•	•	•
Emulsionssprühanlage einschl. Schlauchaufroller	•	•	•
Hochleistungs-Reinigungsspritze	•	•	•
Sonderlackierung (gemäß RAL, mit Ausnahme von Metalllackierung)	•	•	•
Biologisch abbaubares Hydrauliköl	•	•	•
Komfortsitze mit Heizung	•	•	•
Schutzmantelsatz für Schneckenwelle	•	•	•

Serienausstattung und Sonderausstattung kann in Abhängigkeit vom jeweiligen Markt variieren. Wenden Sie sich an den Vertriebler vor Ort, wenn Sie Ihren nächsten Straßenfertiger zusammenstellen. Es sind nicht alle Produkte in allen Ländern erhältlich. Im Rahmen unserer ständigen Verbesserungsmaßnahmen, behalten wir uns das Recht vor, Spezifikationen und Ausführungen ohne Vorankündigung zu ändern. Die Abbildungen zeigen nicht zwingend die Standardversion der Maschine.

AUSWAHL VOLVO-SONDERAUSSTATTUNG



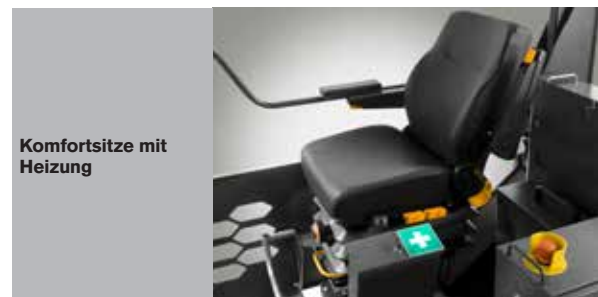
Emulsionssprühanlage



better hyphenation: Zentralschmieranlage



Hydraulisches Frontschütt



Komfortsitze mit Heizung



Separat ansteuerbare Kübelklappen



Zusätzliche Leuchten (Lichtpaket)

VOLVO

Volvo Construction Equipment

www.volvoce.com